



# ED-2

## VRTINČNI DIFUZOR

### OPIS

ED-2 enostavni vrtnični difuzor je difuzor manjših do srednjih dimenzij primeren za vgradnjo v prostore z nižjimi stropi od 2,8 m do 3,5 m.

### KONSTRUKCIJA

- lijakasto oblikovano ohišje
- fiksne lamele
- okrogla razporeditev lamel

### MATERIAL IN BARVA

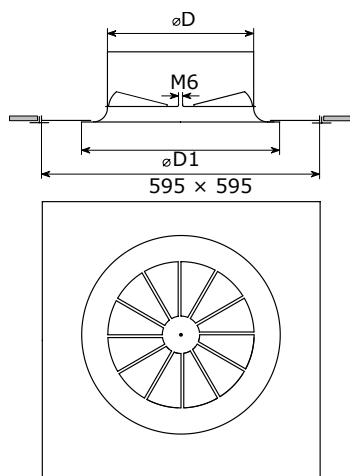
Izbor materiala:

- črna pločevina
- nerjaveča pločevina AISI 304 SB

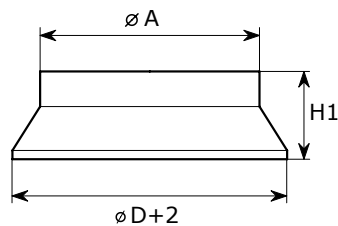
Standardna barva: RAL 9010 mat.

Opcijska barva: poljubna barva po RAL lestvici.

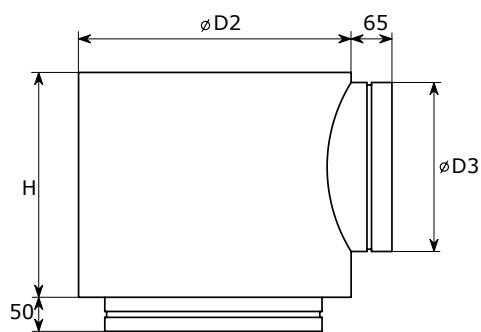
### DODATKI



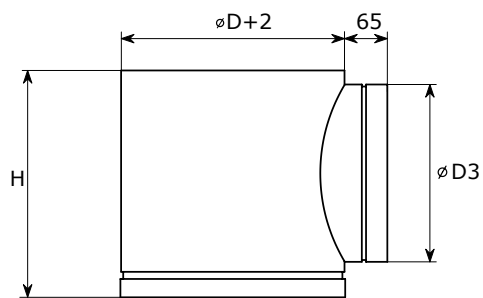
Plošča dimenzij 595 x 595 mm za vgradnjo difuzorja v spuščen strop (PL)



RD – reducir

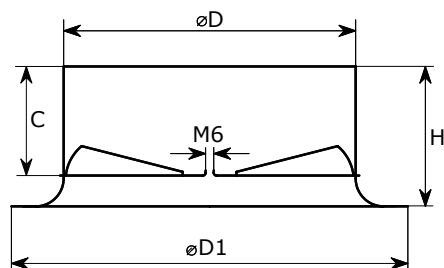


PB-3 okrogla komora

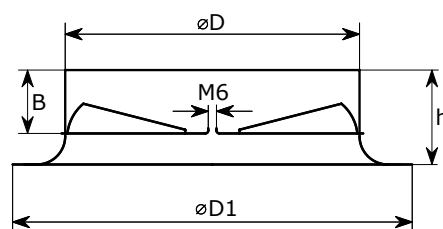


PB-4 okrogla komora

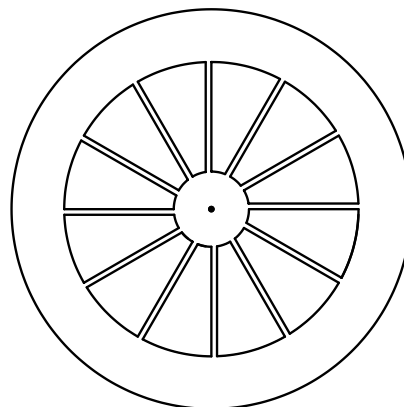
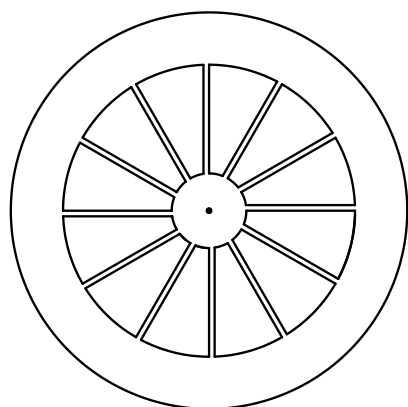
## DIMENZIJE



ED-2



ED-2N – nižana verzija difuzorja

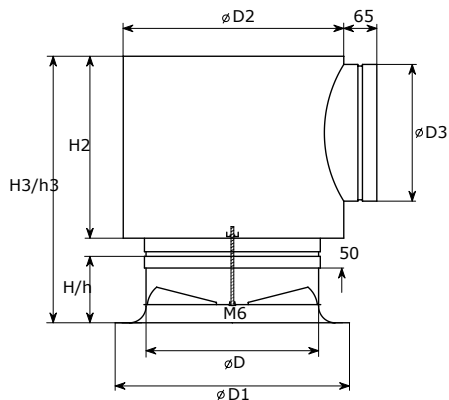


	$\varnothing D$	$\varnothing D1$	$\varnothing D2$	$\varnothing D3$	$\varnothing A$	B	C	H	h*	H1	H2	H3	h3*	H4	h4*
100	98	150	200	98			50	55	35		170	255	230	205	180
125	123	170	225	98	98	20	40	55	35	70	170	255	235	205	185
160	158	220	260	123	123	30	60	80	50	75	195	305	275	255	225
200	198	280	300	158	158	30	70	105	65	80	230	365	320	315	270
250	248	345	350	198	198	35	80	120	75	80	270	420	375	370	325
315	313	425	415	248	248	40	100	150	90	85	320	500	440	450	390
400	398	530	500	313	313	50	120	180	110	95	385	595	525	545	475
500	498	660	630	398	398		140	220		120	470	720	720	670	670

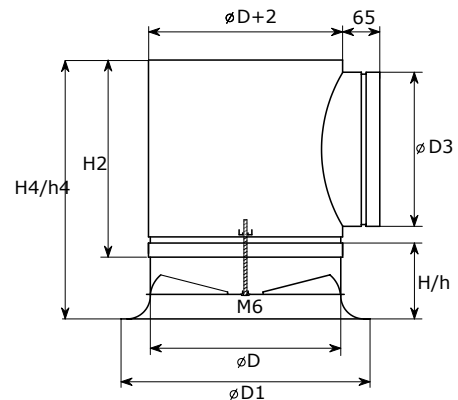
\*Opcija: nižana verzija difuzorja – koda ED-2N.

# MONTAŽA NA KOMORO

## S CENTRALNIM VIJAKOM

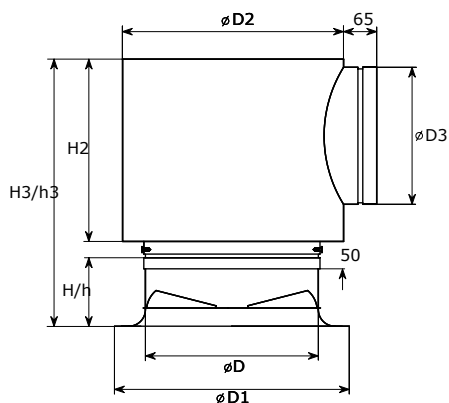


Montaža difuzorja ED-2 na komoro PB-3 s centralnim vijakom

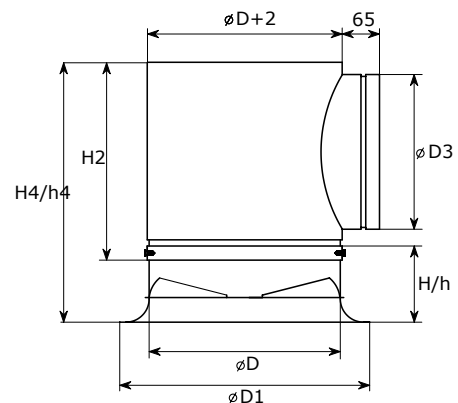


Montaža difuzorja ED-2 na komoro PB-4 s centralnim vijakom

## S STRANSKIM VIJAKOM NA VRATU DIFUZORJA

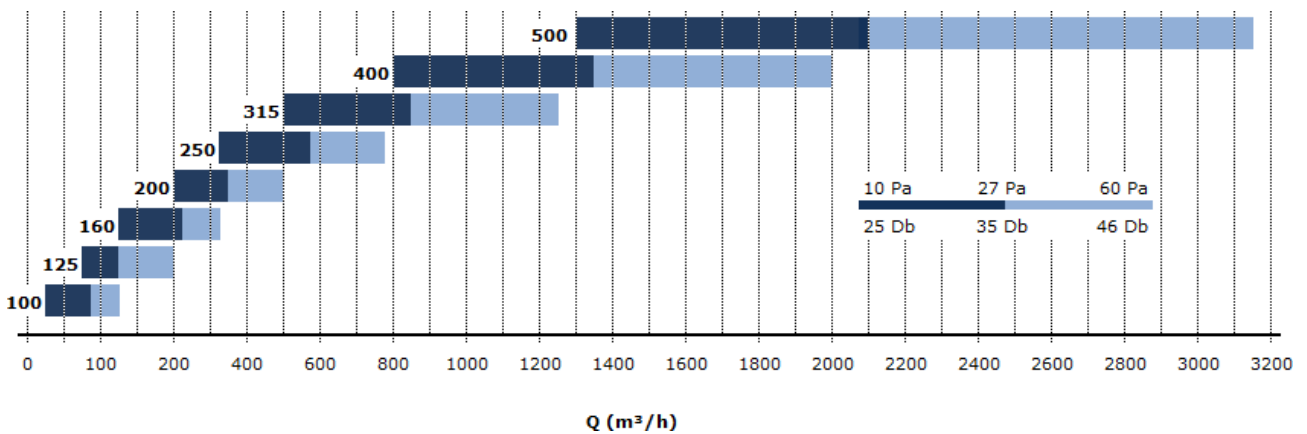


Montaža difuzorja ED-2B na komoro PB-3 s stranskim vijakom na vratu difuzorja



Montaža difuzorja ED-2B na komoro PB-4 s stranskim vijakom na vratu difuzorja

# HITRA IZBIRA



## KODA IZDELKA

ED-2	B	315	FE	RAL 9010	PP PL	PB-3	315	/	248	H	L	ISO 6mm
												<b>Izolacija</b> 6, 10, 13, 19 mm
												<b>Loputa</b> L – z loputo
												<b>Pozicija priključka</b> H – horizontalna V – vertikalna
												<b>Dimenzija priključka</b> Dimenzija priključka v mm
												<b>Dimenzija komore</b> Dimenzija priključne komore v mm
												<b>Komora</b> PB-3 – komora PB-3 PB-4 – komora PB-4
												<b>Dodatki</b> RD – reducir PP – perforirana razpršilna plošča PL – plošča 595 × 595 mm
												<b>Barva</b> Standardno: RAL 9010 mat Opcijsko: poljubna RAL barva
												<b>Material</b> FE – črna pločevina INOX 304 SB – nerjaveča pločevina AISI 304 SB
												<b>Dimenzija difuzorja</b> 100, 125, 160, 200, 250, 315, 400, 500 mm
												<b>Montaža</b> <i>brez</i> – pritrnitev s centralnim vijakom B – brez centralne luknje, pritrnitev s stranskimi vijaki na vratu difuzorja
												<b>Izdelek</b> ED-2 – višja verzija difuzorja ED-2N – nižja verzija difuzorja