



SP-K

PRAVOKOTNI STOLPNI PREZRAČEVALNIK

OPIS

Pravokotni stolpni prezračevalnik se uporablja za dovod in odvod zraka.

KONSTRUKCIJA

Stolpni prezračevalnik je sestavljen iz pravokotnega ohišja, perforirane mreže, lamel in zaključne kape, ki je lahko ravna ali koničasta. Na zahtevo kupca se lahko mreža na izbranih stranicah zapre (tip B1, B2, C).



SP-K – 4 stranice odprte



SP-K-B1 – 3 stranice odprte



SP-K-B2 – 3 stranice odprte



SP-K-C – 2 stranici odprti

MATERIAL IN BARVA

Izbor materiala:

- pocinkana pločevina
- nerjaveča pločevina AISI 304
- nerjaveča pločevina AISI 316L

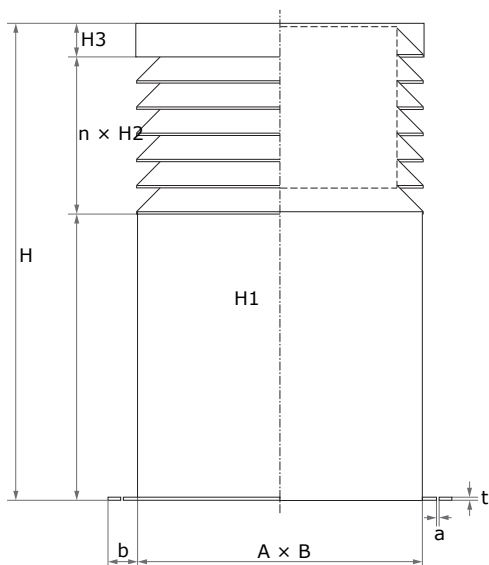
Standardna barva za pocinkano pločevino: RAL 9006 mat.

Opcijska barva: poljubna barva po RAL lestvici.

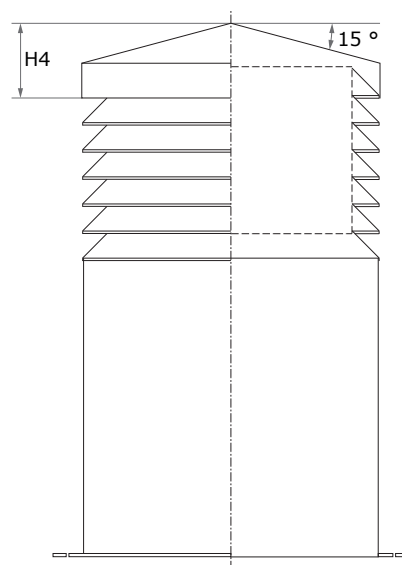
MONTAŽA

S prirobnico na betonsko podlago.

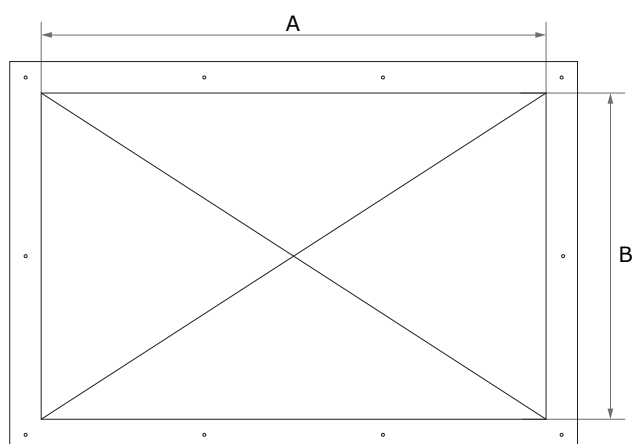
DIMENZIJE



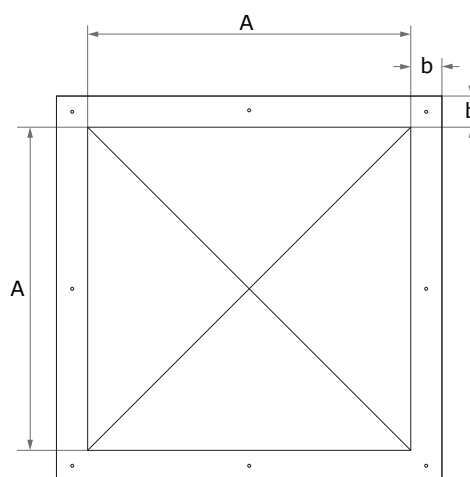
Stranski pogled – ravna kapa



Stranski pogled – koničasta kapa



Tloris – pravokotni prezračevalnik



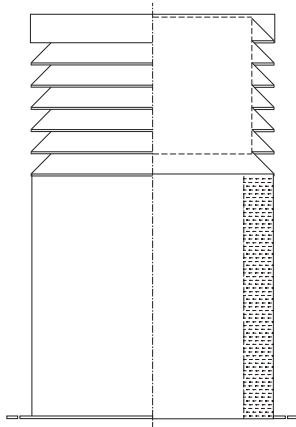
Tloris – kvadratni prezračevalnik

H	200	300	400	500	600	700	800	900	1000	1100	1200	1300	1400	1500	1600	1700	1800	1900	2000
H4	70	83	114	128	159	172	204	217	231	262	275	289	302	315	347	360	373	387	400
H3	43	43	61	61	79	79	97	97	97	115	115	115	115	115	133	133	133	133	133
H2	23	23	41	41	59	59	77	77	77	95	95	95	95	95	113	113	113	113	113
H1	Poljubna dimenzija																		

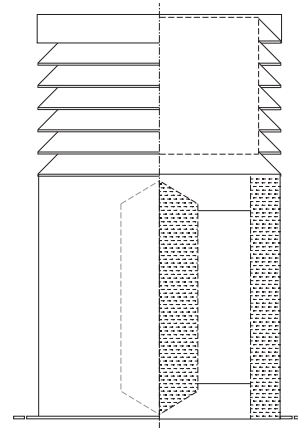
velikost / size	a (mm)	b (mm)	t (mm)
$A+B \leq 800$	7	35	3
$800 < A+B \leq 1800$	9.5	45	4
$1800 < A+B \leq 2400$	11.5	50	5
$A+B > 2400$	11.5	50	6

Maksimalna dimenzija $A \times B$ je 2000 × 2000 mm.

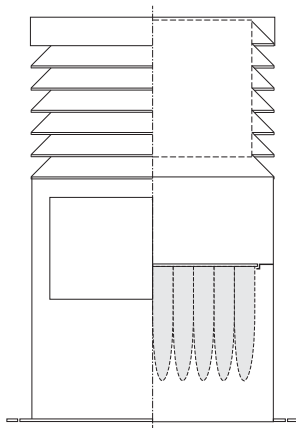
DODATKI



50 ali 100 mm zvočno in proti kondenzacijsko izoliran kanal



Dušilne kulise ($D \geq 400$ mm)



Revizijska vrata in vrečasti filter ($D > 500$ mm)

Mreža proti insektom z odprtinami 2.5 x 2.5 mm, skupaj z revizijskimi vrati, ki omogoča čiščenje mreže.

KODA IZDELKA

SP-K	800	×	800	H=1000	N=5	K1	ZN	RAL 9006M	ISO 50	1200	DOVOD	
												Smer zraka DOVOD - dovod ODVOD - odvod
												Količina zraka Količina zraka v m ³ /h
												Dodatki ISO 50 – izolacija 50 mm ISO 100 – izolacija 100 mm K1 – dušilne kulise F1 – filter vreča IM – mreža proti mrčesu RV – revizijska vrata
												Barva RAL 9006 mat (standardno za pocinkano pločevino) Opcijsko: poljubna RAL barva
												Material ZN – pocinkana pločevina INOX 304 – nerjaveča pločevina AISI 304 INOX 316L – nerjaveča pločevina AISI 316L
												Kapa K1 – ravna kapa K2 – koničasta kapa
												Število lamel
												Višina Poljubna dimenzija
												Dimenzija B 200 – 2000 mm
												Dimenzija A 200 – 2000 mm
												Tip stolpnega prezračevalnika SP-K – 4 odprte strani SP-K-B1 – 3 odprte strani (daljša zaprta) SP-K-B2 – 3 odprte strani (krajša zaprta) SP-K-C – 2 odprti strani