



SP-R

OKROGLI
STOLPNI PREZRAČEVALNIK

OPIS

Okrogli stolpni prezračevalnik se uporablja za dovod in odvod zraka.

KONSTRUKCIJA

- cevasto ohišje
- lamele
- zaključna kapa (ravna, koničasta ali poševna)

MATERIAL IN BARVA

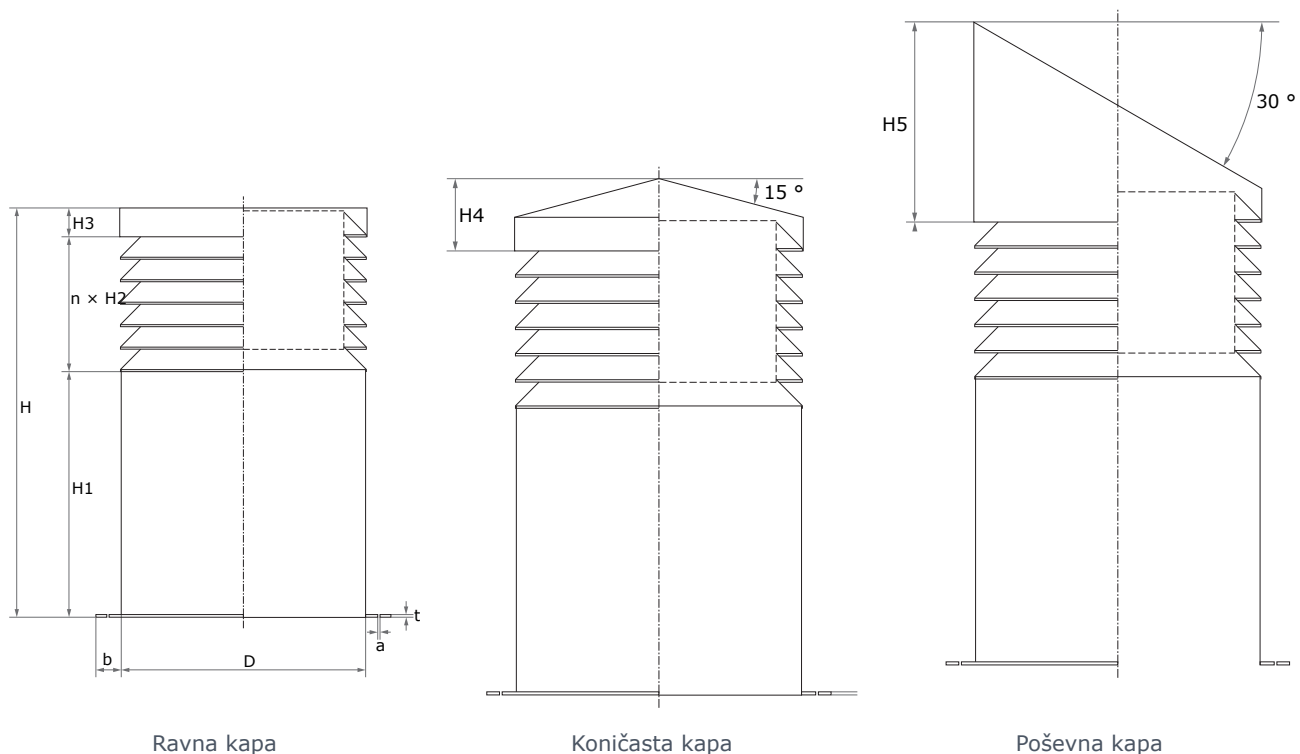
Izbor materiala:

- pocinkana pločevina
- nerjaveča pločevina AISI 304
- nerjaveča pločevina AISI 316L

Standardna barva za pocinkano pločevino: RAL 9006 mat.

Opcijska barva: poljubna barva po RAL lestvici.

DIMENZIJE

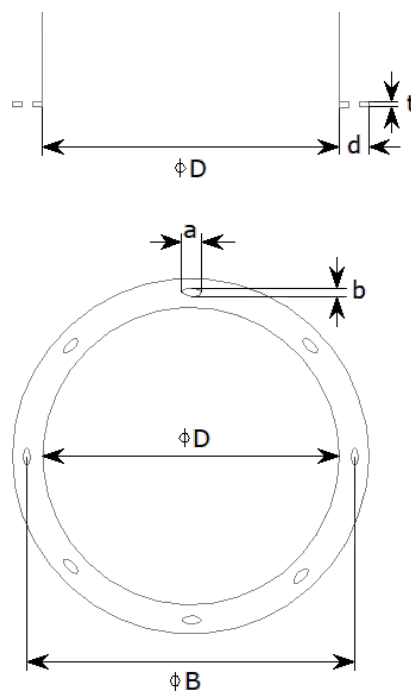


Ø D	160	200	250	315	350	400	500	600	700	800	900	1000	1100	1200	1300	1400	1500	1600
H5	132	155	184	239	260	288	364	422	480	555	613	689	747	804	880	938	996	1053
H4	52	58	64	91	96	103	134	147	161	192	206	237	250	264	295	309	322	335
H3		31			49			67		85			103				121	
H2		21			39			57		75			93				111	
H1	Poljubna dimenzija																	

MONTAŽA

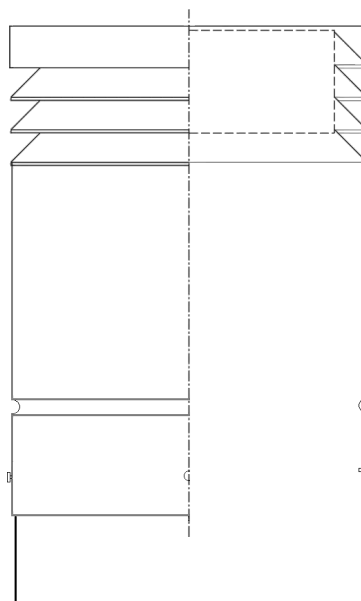
MONTAŽA S PRIROBNICO NA BETONSKA TLA

Ø D (mm)	Ø B (mm)	a × b (mm)	Vijaki	Prirobnica d × t (mm)
160	205	7 × 12	6×M6	35 × 3
200	245	7 × 12	6×M6	35 × 3
250	295	7 × 12	6×M6	35 × 3
315	360	7 × 12	8×M6	35 × 3
350	395	7 × 12	8×M6	35 × 3
400	445	7 × 12	8×M6	35 × 3
500	555	9.5 × 14.5	12×M8	45 × 4
600	655	9.5 × 14.5	12×M8	45 × 4
700	755	9.5 × 14.5	12×M8	45 × 4
800	855	9.5 × 14.5	16×M8	45 × 4
900	955	9.5 × 14.5	16×M8	45 × 4
1000	1060	11.5 × 16.5	24×M10	50 × 5
1100	1160	11.5 × 16.5	24×M10	50 × 5
1200	1260	11.5 × 16.5	24×M10	50 × 5
1300	1360	11.5 × 16.5	24×M10	50 × 6
1400	1460	11.5 × 16.5	24×M10	50 × 6
1500	1560	11.5 × 16.5	24×M10	50 × 6
1600	1660	11.5 × 16.5	24×M10	50 × 6

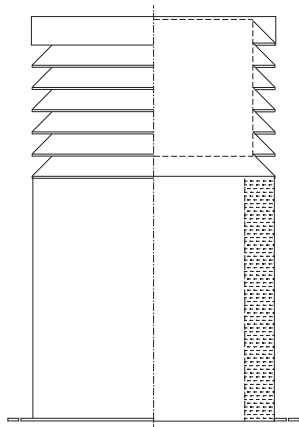


MONTAŽA NA CEV BREZ PRIROBNICE

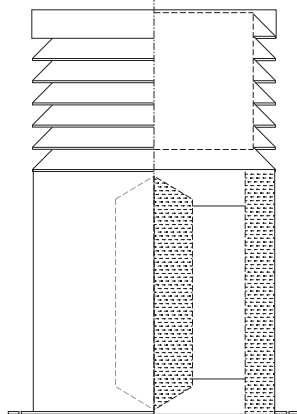
SP-R se standardno dobavi s prirobnico. Do dimenzije $D=315$ mm se lahko na željo kupca izdelava brez prirobnice. Prezračevalnik nasadimo na prezračevalno cev in pritrdimo z vsaj 3 vijaki.



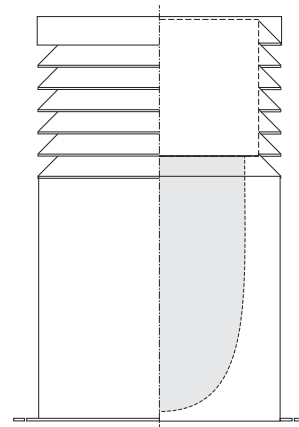
DODATKI



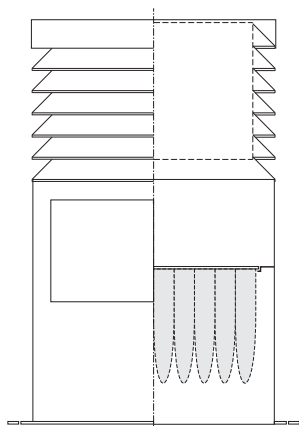
50 ali 100 mm zvočno in proti kondenzacijsko izolirana cev



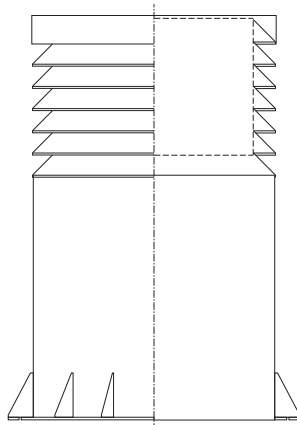
Okroglo dušilno jedro ($D \geq 600$ mm)



Snemljiva kapa in vrečasti filter ($D = 160-500$ mm)



Revizijska vrata in vrečasti filter ($D = 600-1600$ mm)



Pri $H > 4000$ mm priporočamo prirobnico širine 100 mm in trikotne ojačitve za večjo stabilnost

Mreža proti insektom z odprtinami 2.5×2.5 mm. $D \leq 500$ mm skupaj s snemljivo kapo, $D \geq 600$ skupaj z revizijskimi vrati, ki omogoča čiščenje mreže.

KODA IZDELKA

SP-R	400	H=800	N=5	K1	ZN	RAL 9006M	ISO 50	1200	O	DOVOD
										<p>Smer zraka DOVOD – dovod ODVOD – odvod</p> <p>Montaža O – s prirobnico (standardno) CEV – na cev</p> <p>Količina zraka Količina zraka v m³/h</p> <p>Dodatki ISO 50 – izoliran plašč 50 mm ISO 100 – insulated casing 100 mm DJ – dušilno jedro F1 – vreča s filtrom IM – mreža proti mrčesu TO – trikotne ojačitve RV – revizijska vrata</p> <p>Barva RAL 9006 mat (standardno za pocinkano pločevino) Opcijsko: poljubna RAL barva</p> <p>Material ZN – pocinkana pločevina INOX 304 – nerjaveča pločevina AISI 304 INOX 316L – nerjaveča pločevina AISI 316L</p> <p>Kapa K1 – ravna kapa K2 – koničasta kapa K3 – poševna kapa</p> <p>Število lamel</p> <p>Višina H Poljubna dimenzija</p> <p>Dimenzija Standardno: 160, 200, 250, 315, 350, 400, 500, 600, 800, 1000, 1200, 1300, 1400, 1500, 1600 mm Opcijsko: poljubna dimenzija</p> <p>Izdelek Okrogli stolpni prezračevalnik</p>